



КРДВ-П (клапан регулятор давления воздуха прямоугольный) – клапан переменного расхода воздуха прямоугольного сечения с датчиком давления предназначен для регулирования давления в воздуховоде или помещении. Корпус регулятора изготовлен из оцинкованной стали, имеет заслонку из поворотных ламелей из оцинкованной стали и подшипниками, не требующими обслуживания. По специальному заказу корпус клапана может быть изготовлен из нержавеющей стали EN 1.4301/EN 1.4404(AISI 304/316L), а также может быть покрыт порошковой краской шкале RAL. Привод установлен на корпусе клапана и управляется по сигналу автоматики, расположенной на клапане. Возможно изготовление клапана в шумоизоляционном корпусе: 30 мм мин.ваты в кожухе из оцинкованной стали. Привод регулирует положение дроссельной заслонки, регулируя тем самым или расход воздуха или давление. Корпус соответствует классу С в соответствии с EN1751, заслонка клапана соответствует классу 0/3 в соответствии с EN1751 в закрытом состоянии. Скорость потока воздуха не более 12 м/с, максимальное давление 1000 Па. В зависимости от типа автоматики система регулирования предназначена для разных задач, см. табл.1. Приводы доступны в нескольких режимах управления, например, аналоговое управление 0 (2)-10 В, MPBus,KNX, ModBus, Bacnet.

Табл.1 Номенклатура автоматики

Тип автоматики	Напряжение и мощность	Давление	Среда	Длина линии измерения	Применение
VRU-D3-BAC	24 В AC/DC 5BA	38-500 Па	Чистый воздух	Не более 20 м, погрешность 2,5%	Регулирование давления в канале
VRU-M1-BAC	24 В AC/DC 5BA	Режим VAV	Чистый воздух, загрязненный	Встроены в клапан	Регулирование расхода загрязненного воздуха VAV
VRU-M1-BAC	24 В AC/DC 5BA	38-600	Чистый воздух, загрязненный	Более 20 м	Регулирование давления в канале
VRU-M1R-BAC	24 В AC/DC 5BA	-75..+75 Па	Чистый и загрязненный воздух	Не нормируется	Поддержание давления в помещениях (чистые помещения)

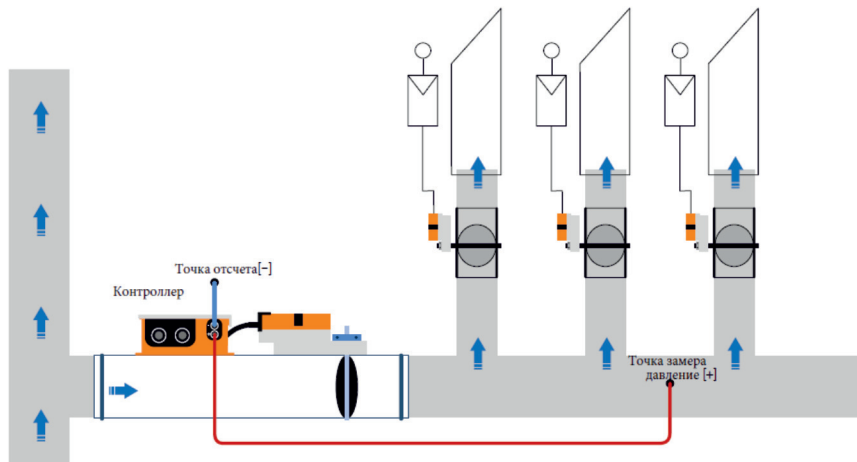
Автоматика клапана состоит из двух единиц оборудования установленных на клапане:

- Блок контроллера с интегрированным датчиком (D3 – динамический датчик – для чистого воздуха, M1-статический – для загрязненного),
- Электропривод на 120 или 20 секунд закрытия. Стандартно рекомендуется устанавливать приводы 120 сек. Если помещение имеет высокую герметичность, рекомендована установка привода на 20 секунд закрытия. По спец.заказу возможна комплектация приводом с пружиной.

Табл.2 Тип электропривода

Наименование	Усилие привода	Время закрытия	Примечание	Питание	Автоматизация
LM24A-VST, NM24A-VST, SM24A-VST	5/10/20 Нм	120 секунд	120 секунд, стандартное время поставки	24 AC/DC, 5 Вт	Аналоговой 0(2)-10В, ModBus, Bacnet
LMQ24A-VST, NMQ24A-VST, SMQ24A-VST	4/8/16 Нм	2,5/4/7 секунд	Для герметичных помещений высокая скорость реакции	24 AC/DC, 10 Вт	

Схема поддержания давления в воздуховоде с помощью VRU-D3-BAC (чистый воздух) или VRU-M1-BAC (загрязненный воздух).



Контроль давления в воздуховоде с помощью VRU-D3-BAC (чистый воздух) и VRU-M1-BAC (загрязненный воздух).

Контроль давления в воздуховоде и его ответвлениях в системах вентиляции:

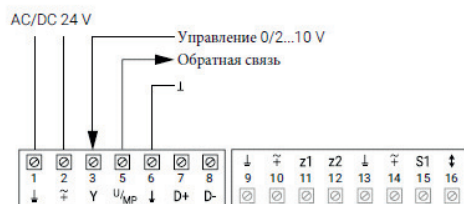
- этажные линии,
- предварительное давление, контроль, например для активных охлаждающих систем.

Блок контроллера Universal- VRU регулирует давление в воздуховоде, необходимое для данной области применения. Колебание давления в системе воздухопроводов обнаруживается и автоматически корректируется. Значение поддерживаемого давления 38-500/600 Па. Поддерживается именно значение давления (не расход).

Схема подключения VRU-M1-BAC для поддержания давления в канале

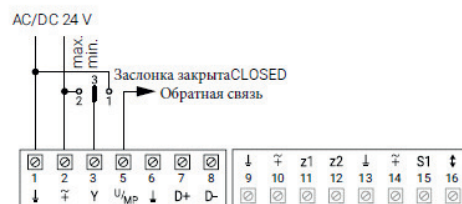
Аналоговый режим [Mode 0...10 V/2...10 V]

- Плавное регулирование: $P'_{min} \dots P'_{max}$

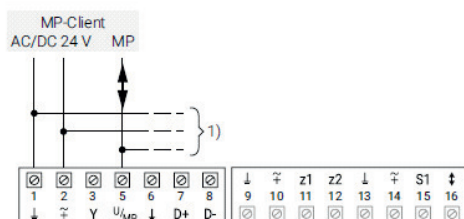


Аналоговый режим [Mode 2...10 V]

- Шаговый режим: Заслонка закрыта/ P'_{min}/P'_{max}



MP-Bus



Modbus RTU, BACnet MS/TP

Hybrid mode

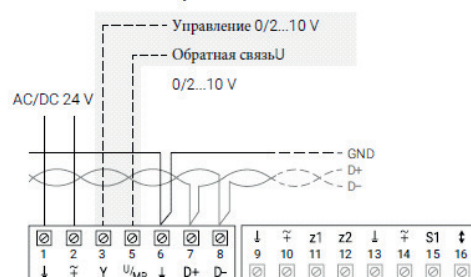


Схема для поддержания давления в помещении с автоматикой VRU-MIR-BAC для чистых помещений

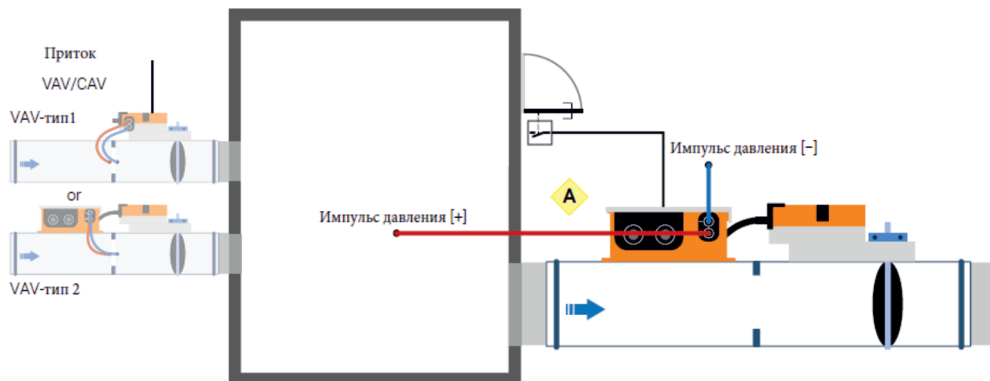


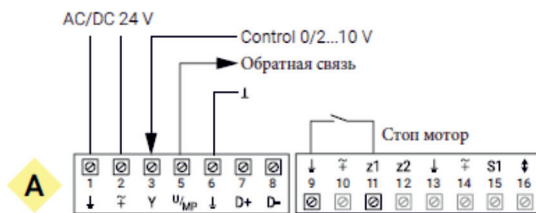
Схема для поддержания давления в помещении с автоматикой VRU-MIR-BAC применяется для поддержания давления в помещениях с некритичным показателем утечки, не более 5-10% от объема притока. Класс герметичности помещения по VDI 2083-1966 класс 0 и 1. Применяется как для помещений с неприятным запахом, так и для помещений с загрязненным вытяжным воздухом. Контроллер давления в помещении сравнивает давление в помещении относительно эталонного значения и регулирует заслонку в соответствии заданным значением давления в помещении. Клапан регулятор давления может устанавливаться как на притоке, так и на вытяжке. Поддерживаемое давление от -75 до 75 Па.

Дверной переключатель VRU-MIR может быть оснащен командой «Стоп мотор» для предотвращения перемещения привода заслонки в конечное положение при открытии двери.

Схема подключения для автоматки поддержания давления в помещении а базе VRU-M1R

Аналоговый режим [Mode 0...10 V/2...10 V]

– Плавное управление: $P'_{min} \dots P'_{max}$



Аналоговый режим [Mode 0...10 V/2...10 V]

– Шаговый режим: P'_{min} / P'_{max}

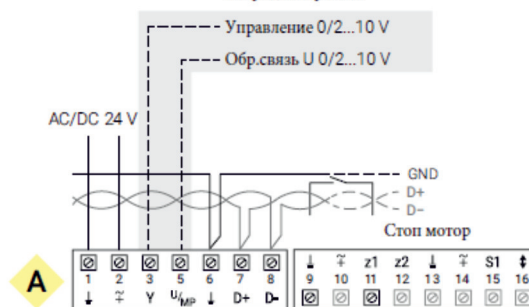
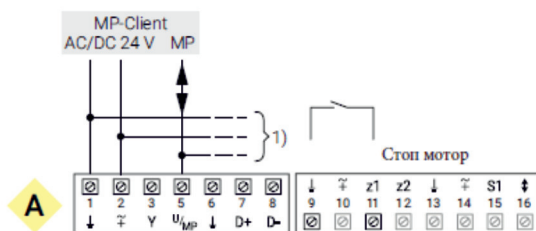


Дверной переключатель VRU-MIR может быть оснащен командой «Стоп мотор» для предотвращения перемещения привода заслонки в конечное положение при открытии двери.

Modbus RTU, BACnet MS/TP

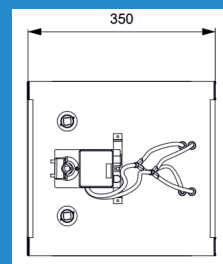
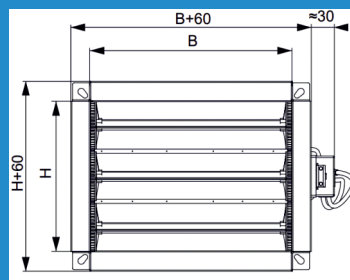
Гибридный режим

MP-Bus



Типоразмер

Длина, мм	350
Минимальная высота Н, мм	100
Максимальная высота Н, мм	1000
Шаг типоразмера, мм	100
Минимальная ширина W, мм	200
Максимальная ширина, мм	1000
Изоляция (опция), мм	30



Расхода:

Расход воздуха на клапане зависит от скорости потока воздуха. Минимальные и максимальные скорости обычно принимают в диапазоне от 1,2 до 7 м/с на клапане (максимум до 12 м/с).

Расчет расхода воздуха для любого типоразмера клапана: $G=V*S$ или $G=W*H*V$,
Где S – площадь клапана в м², W -ширина клапана, мм, H – высота клапан, мм, V – скорость потока, м/с

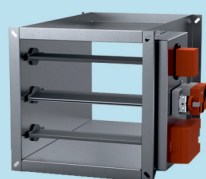
Пример обозначения

Клапан переменного расхода воздуха с датчиком давления КРДВ-П, без изоляции,



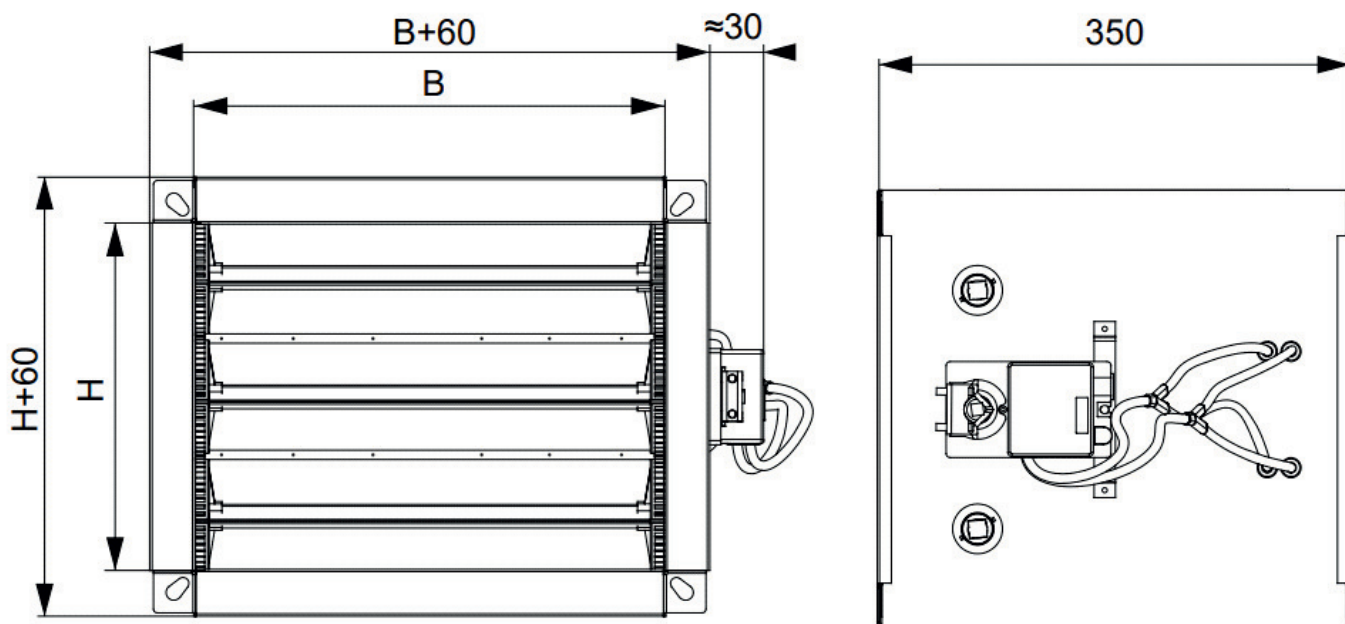
Клапан регулятор давления для VAV систем, прямоугольный – КРДВ-П
Ш*В:200*100, автоматика Belimo VRU-M1R-BAC с датчиком +/- 75 Па и электроприводом LM24A-VST, 24 В

Клапан переменного расхода воздуха с датчиком давления КРДВ-П, 30 мм. изоляции в кожухе

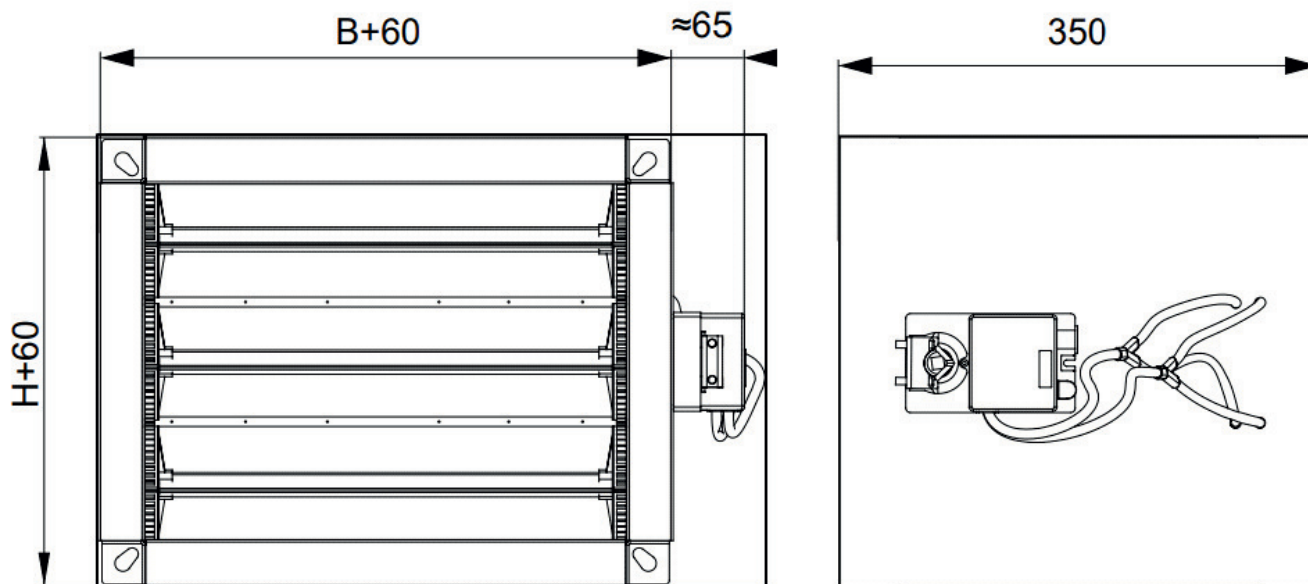


Клапан регулятор давления для VAV систем, прямоугольный – КРДВ-П
Ш*В:200*100, автоматика Belimo VRU-M1R-BAC с датчиком +/- 75 Па и электроприводом LM24A-VST, 24 В, изоляция в кожухе 30 мм

Стандартное исполнение: Исп.1



Исполнение в шумоизолированном корпусе: Исп.2



Расход воздуха G_{max} и G_{min} для основного типоряда

Ширина, мм	Расход	Высота, мм									
		100	200	300	400	500	600	700	800	900	1000
200	Vmin, м ³ /ч	108	216								
	Vmax, м ³ /ч	504	1008								
300	Vmin, м ³ /ч	130	259	389							
	Vmax, м ³ /ч	756	1512	2268							
400	Vmin, м ³ /ч	173	346	518	691						
	Vmax, м ³ /ч	1008	2016	3024	4032						
500	Vmin, м ³ /ч		432	648	864	1080					
	Vmax, м ³ /ч		2520	3780	5040	6300					
600	Vmin, м ³ /ч		518	778	1037	1296	1555				
	Vmax, м ³ /ч		3021	4536	6048	7560	9072				
700	Vmin, м ³ /ч			907	1210	1512	1814	2117			
	Vmax, м ³ /ч			5292	7056	8820	10584	12348			
800	Vmin, м ³ /ч			1037	1382	1728	2074	2419	2765		
	Vmax, м ³ /ч			6048	8064	10080	10584	14112	16128		
900	Vmin, м ³ /ч			1166	1555	1944	2333	2722	3110	3499	
	Vmax, м ³ /ч			6804	9072	11340	13608	15876	18144	20412	
1000	Vmin, м ³ /ч			1296	1728	2160	2592	3024	3456	3888	6120
	Vmax, м ³ /ч			7560	10080	12600	15120	17640	20160	22680	25200

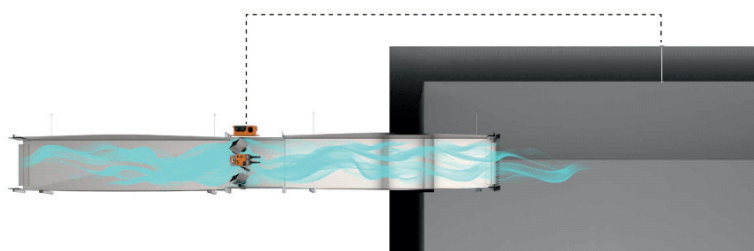
Расход воздуха приведен для скорости 1,2-7 м/с.

Полный диапазон расхода воздуха на клапане шире и определяется скоростью потока от 0,7 м/с до 12 м/с.

Погрешность:

Рекомендации по установке:

Клапан может быть установлен в любом положении. Имеется только ограничение для подключения импульсных трубок. Врезка линий отбора должна осуществляться в месте с наименьшими пульсациями давления. Линии давлений необходимо изготавливать как можно короче. Соблюдение прямолинейных участков желательно, но не обязательно для схемы регулирования давления.



Условия эксплуатации:

- Максимальное давление в воздуховоде 1000 Па.
- Регуляторы предназначены для сред, защищенных от погодных условий, без конденсации, замерзания, образования льда и присутствия воды.
- Регуляторы предназначены для работы с воздухом, не содержащим абразивные, химические и липкие примеси. Температура проходящего воздуха должна быть в пределах от 0°C до +50°C.

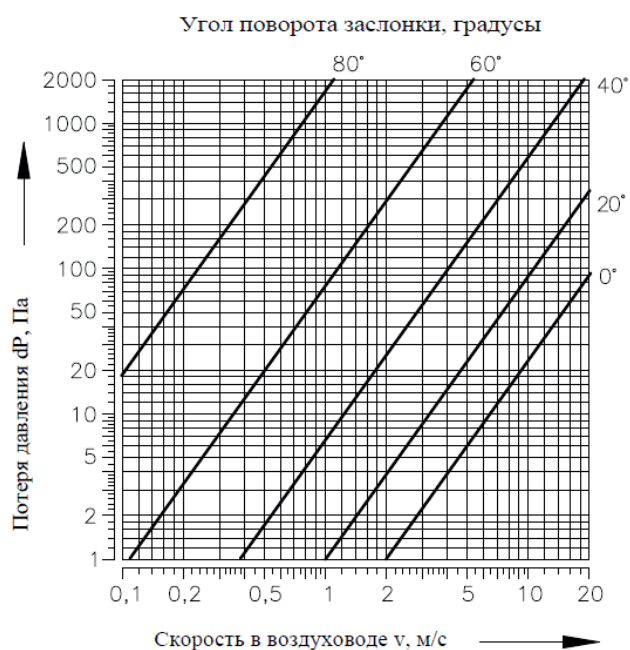
Вес клапанов (основной типоряд)

Размер	Вес, кг		Размер	Вес, кг	
	без изоляции	с изоляцией		без изоляции	с изоляцией
200*100	3,5	5,5	700*200	11,5	16
200*200	5	7	700*300	13,5	18,5
300*100	4,5	6,5	700*400	15,5	20,5
300*200	5,5	8,5	700*500	18	23,5
300*300	7	10	800*200	12,5	17,5
400*100	5	7,5	800*300	15	20
400*200	6,5	9,5	800*400	17	22,5
400*300	8	11,5	800*500	19,5	25,5
400*400	9,5	13	800*600	21,5	28
500*100	6	9	800*800	26	33
500*200	7,5	11	900*300	16	21,5
500*300	9	13	900*400	18,5	24,5
500*400	10,5	14,5	900*500	21	27,5
500*500	12	16,5	1000*300	17,5	23,5
600*100	6,5	10	1000*400	20	26,5
600*200	8,5	12,5	1000*500	22,5	29,5
600*300	10	14,5	1000*600	25	32,5
600*400	11,5	16,5	1000*800	30,5	38
600*500	13,5	18,5	1000*1000	35,5	44
600*600	15	20,5			

Условия эксплуатации:

- Максимальное давление в воздуховоде 1000 Па.
- Регуляторы предназначены для сред, защищенных от погодных условий, без конденсации, замерзания, образования льда и присутствия воды.
- Регуляторы предназначены для работы с воздухом, не содержащим абразивные, химические и липкие примеси. Температура проходящего воздуха должна быть в пределах от 0°C до +50°C.

Потери давления на клапане



Клапан переменного расхода воздуха датчиком давления VAV – КРДВ-П



Расход воздуха Gmax и Gmin для основного типоряда Уровень шума от клапана и корпуса с шумоглушителем и без него.

Уровень шума при перепаде 100 Па									
W x H	Скорость потока	Расход		dPs, min	Шум на выходе (Lp)		Шум, излучаемый корпусом (Lp)		
					КРДВ-П	КРДВ-П+шумгл.	КРДВ-П(исп.1)+шумгл.	КРДВ-П(исп.2)+шумгл.	
мм * мм	[m/s]	[m³/h]	[l/s]	[Pa]	[dB(A)]	[dB(A)]	[dB(A)]	[dB(A)]	
200 X 200	1	44	1	40	<1	23	<20	<20	<20
	1,5	16	2	60	<1	26	<20	<20	<20
	4	76	5	160	4	33	<20	<20	<20
	6	64	8	240	8	37	23	21	<20
	10	440	1	400	23	44	34	29	26
400 X 200	1	88	2	80	<1	26	<20	<20	<20
	1,5	32	4	120	<1	29	<20	<20	<20
	4	52	11	320	3	36	21	<20	<20
	6	728	1	480	7	40	27	23	20
	10	880	2	800	19	47	37	31	27
600 X 200	1	32	4	120	<1	28	<20	<20	<20
	1,5	48	6	180	<1	30	<20	<20	<20
	4	728	1	480	3	37	27	21	<20
	6	592	2	720	6	41	37	25	21
	10	320	4	1200	17	49	50	32	29
800 X 200	1	76	5	160	<1	29	<20	<20	<20
	1,5	64	8	240	<1	32	<20	<20	<20
	4	304	2	640	3	39	27	22	<20
	6	456	3	960	6	43	35	26	23
	10	760	5	1600	16	50	47	34	30
400 X 250	1	60	3	100	<1	27	<20	<20	<20
	1,5	40	5	150	<1	30	<20	<20	<20
	4	440	1	400	2	36	22	<20	<20
	6	160	2	600	4	40	27	23	<20
	10	600	3	1000	10	46	37	29	26
600 X 250	1	40	5	150	<1	29	<20	<20	<20
	1,5	10	8	225	<1	31	<20	<20	<20
	4	160	2	600	1	38	28	20	<20
	6	240	3	900	3	41	38	24	21
	10	400	5	1500	8	48	50	31	27

Шумоглушитель принят длиной 1200 мм, показатели звукопоглощения помещением стандартные. Уровень шума зависит от потерь давления на клапане. Чем больше перепад давления тем выше уровень шума.

Уровень шума при перепаде 100Па								
W x H	Скорость потока	Расход		dPs, min	Шум на выходе (Lp)		Шум, излучаемый корпусом (Lp)	
					КРДВ-П	КРДВ-П+шум гл.	КРДВ-П(исп.1)+шум гл.	КРДВ-П(исп.2)+шум гл.
мм*мм	[m/s]	[m³/h]	[l/s]	[Pa]	[dB(A)]	[dB(A)]	[dB(A)]	[dB(A)]
800 X 250	1	720	200	<1	30	<20	<20	<20
	1,5	1080	300	<1	32	<20	<20	<20
	4	2880	800	1	39	27	22	<20
	6	4320	1200	3	43	36	25	22
	10	7200	2000	7	49	48	32	28
400 X 300	1	432	120	<1	28	<20	<20	<20
	1,5	648	180	<1	31	<20	<20	<20
	4	1728	480	2	38	24	20	<20
	6	2592	720	5	42	29	24	21
	10	4320	1200	15	49	39	32	28
600 X 300	1	648	180	<1	30	<20	<20	<20
	1,5	972	270	<1	32	<20	<20	<20
	4	2592	720	2	39	29	22	<20
	6	3888	1080	4	43	39	26	22
	10	6480	1800	12	51	51	33	29
800 X 300	1	864	240	<1	31	<20	<20	<20
	1,5	1296	360	<1	34	<20	<20	<20
	4	3456	960	2	41	29	23	<20
	6	5184	1440	4	45	37	27	23
	10	8640	2400	11	52	49	35	30
400 X 400	1	576	160	<1	30	<20	<20	<20
	1,5	864	240	<1	32	<20	<20	<20
	4	2304	640	2	39	26	21	<20
	6	3456	960	4	43	31	25	22
	10	5760	1600	12	51	40	33	29
800 X 800	1	2304	640	<1	36	-	<20	<20
	1,5	3456	960	<1	39	-	21	<20
	4	9216	2560	<1	46	-	28	22
	6	13824	3840	<1	50	-	33	26
	10	23040	6400	<1	57	-	40	33

Расход воздуха G_{max} и G_{min} для основного типоряда

Уровень шума при перепаде 100 Па								
W x H	Скорость потока	Расход		dPs, min	Шум на выходе (L_p)		Шум, излучаемый корпусом (L_p)	
					КРДВ-П	КРДВ-П+шумгл.	КРДВ-П(исп.1)+шумгл.	КРДВ-П(исп.2)+шумгл.
мм*мм	[m/s]	[m³/h]	[l/s]	[Pa]	[dB(A)]	[dB(A)]	[dB(A)]	[dB(A)]
800 X 400	1	1152	320	<1	33	<20	<20	<20
	1,5	1728	480	<1	35	<20	<20	<20
	4	4608	1280	1	42	30	24	<20
	6	6912	1920	3	46	38	28	24
	10	11520	3200	7	54	49	36	31
600 X 500	1	1080	300	<1	32	<20	<20	<20
	1,5	1620	450	<1	35	<20	<20	<20
	4	4320	1200	1	42	32	24	<20
	6	6480	1800	3	46	41	28	23
	10	10800	3000	7	53	53	35	31
800 X 500	1	1440	400	<1	34	<20	<20	<20
	1,5	2160	600	<1	36	21	<20	<20
	4	5760	1600	<1	43	31	25	<20
	6	8640	2400	2	47	39	29	24
	10	14400	4000	5	55	51	37	32
600 X 600	1	1296	360	<1	33	<20	<20	<20
	1,5	1944	540	<1	36	<20	<20	<20
	4	5184	1440	<1	43	33	24	<20
	6	7776	2160	2	47	42	29	24
	10	12960	3600	6	54	54	36	31
800 X 600	1	1728	480	<1	35	<20	<20	<20
	1,5	2592	720	<1	37	22	<20	<20
	4	6912	1920	<1	44	32	26	21
	6	10368	2880	1	48	40	30	25
	10	17280	4800	3	56	52	38	32
1000 X 1000	1	3600	1000	<1	38	-	24	<20
	1,5	5400	1500	<1	40	-	26	<20
	4	14400	4000	<1	47	-	33	25
	6	21600	6000	<1	52	-	38	29
	10	36000	10000	<1	59	-	45	37

Уровень шума при перепаде 150 Па								
W x H	Скорость потока	Расход		dPs,min	выходе (Lp)		Шум, излучаемый корпусом (Lp)	
					КРДВ-П	КРДВ-П+шумгл.	КРДВ-П(исп.1)+шумгл.	КРДВ-П(исп.2)+шумгл.
мм*мм	[m/s]	[m³/h]	[l/s]	[Pa]	[dB(A)]	[dB(A)]	[dB(A)]	[dB(A)]
200 X 200	1	144	40	<1	27	<20	<20	<20
	1,5	216	60	<1	30	<20	<20	<20
	4	576	160	4	36	<20	21	<20
	6	864	240	8	40	25	24	22
	10	1440	400	23	46	35	31	28
400 X 200	1	288	80	<1	30	<20	<20	<20
	1,5	432	120	<1	33	<20	<20	<20
	4	1152	320	3	39	24	23	<20
	6	1728	480	7	43	29	27	23
	10	2880	800	19	49	38	33	30
600 X 200	1	432	120	<1	32	<20	<20	<20
	1,5	648	180	<1	34	<20	<20	<20
	4	1728	480	3	41	28	24	21
	6	2592	720	6	45	37	28	25
	10	4320	1200	17	51	50	35	31
800 X 200	1	576	160	<1	33	<20	<20	<20
	1,5	864	240	<1	36	<20	<20	<20
	4	2304	640	3	42	28	26	22
	6	3456	960	6	46	36	29	26
	10	5760	1600	16	52	47	36	32
400 X 250	1	360	100	<1	31	<20	<20	<20
	1,5	540	150	<1	34	<20	<20	<20
	4	1440	400	2	40	25	23	<20
	6	2160	600	4	43	30	26	23
	10	3600	1000	10	49	38	32	28
600 X 250	1	540	150	<1	33	<20	<20	<20
	1,5	810	225	<1	35	<20	<20	<20
	4	2160	600	1	42	29	24	21
	6	3240	900	3	45	38	28	24
	10	5400	1500	8	50	50	33	30

Расход воздуха G_{max} и G_{min} для основного типоряда

Уровень шума при перепаде 150 Па								
W x H	Скорость потока	Расход		dPs, min	Шум на выходе (Lp)		Шум, излучаемый корпусом (Lp)	
					КРДВ-П	КРДВ-П+шум гл.	КРДВ-П(исп.1)+шум мгл.	КРДВ-П(исп.2)+шум гл.
мм*мм	[m/s]	[m³/h]	[l/s]	[Pa]	[dB(A)]	[dB(A)]	[dB(A)]	[dB(A)]
800 X 250	1	720	200	<1	34	<20	<20	<20
	1,5	1080	300	<1	37	20	<20	<20
	4	2880	800	1	43	29	26	22
	6	4320	1200	3	46	37	29	25
	10	7200	2000	7	52	48	35	31
400 X 300	1	432	120	<1	33	<20	<20	<20
	1,5	648	180	<1	35	20	<20	<20
	4	1728	480	2	42	27	24	20
	6	2592	720	5	45	32	28	24
	10	4320	1200	15	51	40	34	31
600 X 300	1	648	180	<1	34	<20	<20	<20
	1,5	972	270	<1	36	<20	<20	<20
	4	2592	720	2	43	30	25	22
	6	3888	1080	4	47	39	29	25
	10	6480	1800	12	53	51	36	32
800 X 300	1	864	240	<1	35	<20	<20	<20
	1,5	1296	360	<1	38	22	<20	<20
	4	3456	960	2	44	31	27	23
	6	5184	1440	4	48	38	31	26
	10	8640	2400	11	54	49	37	33
400 X 400	1	576	160	<1	34	<20	<20	<20
	1,5	864	240	<1	36	22	<20	<20
	4	2304	640	2	43	29	25	21
	6	3456	960	4	47	33	28	25
	10	5760	1600	12	53	42	35	31
800 X 800	1	2304	640	<1	40	-	23	<20
	1,5	3456	960	<1	43	-	25	<20
	4	9216	2560	<1	49	-	32	26
	6	13824	3840	<1	53	-	36	29
	10	23040	6400	<1	59	-	42	36

Уровень шума при перепаде 150 Па								
W x H	Скорость потока	Расход		dPs, min	Шум на выходе (Lp)		Шум, излучаемый корпусом (Lp)	
					КРДВ-П	КРДВ-П+шумгл.	КРДВ-П(исп.1)+шумгл.	КРДВ-П(исп.2)+шумгл.
мм*мм	[m/s]	[m³/h]	[l/s]	[Pa]	[dB(A)]	[dB(A)]	[dB(A)]	[dB(A)]
800 X 400	1	1152	320	<1	37	21	<20	<20
	1,5	1728	480	<1	39	24	21	<20
	4	4608	1280	1	46	32	28	23
	6	6912	1920	3	50	39	32	27
	10	11520	3200	7	56	50	38	33
600 X 500	1	1080	300	<1	37	<20	<20	<20
	1,5	1620	450	<1	39	22	20	<20
	4	4320	1200	1	46	33	27	23
	6	6480	1800	3	49	41	31	26
	10	10800	3000	7	56	53	38	33
800 X 500	1	1440	400	<1	38	22	<20	<20
	1,5	2160	600	<1	40	25	22	<20
	4	5760	1600	<1	47	34	29	24
	6	8640	2400	2	51	40	33	27
	10	14400	4000	5	57	51	39	34
600 X 600	1	1296	360	<1	37	21	<20	<20
	1,5	1944	540	<1	40	24	21	<20
	4	5184	1440	<1	47	34	28	23
	6	7776	2160	2	50	42	32	27
	10	12960	3600	6	56	54	38	33
800 X 600	1	1728	480	<1	39	24	21	<20
	1,5	2592	720	<1	41	26	23	<20
	4	6912	1920	<1	48	35	30	24
	6	10368	2880	1	52	41	34	28
	10	17280	4800	3	58	52	40	34
1000 X 1000	1	3600	1000	<1	42	-	28	<20
	1,5	5400	1500	<1	44	-	30	22
	4	14400	4000	<1	51	-	37	29
	6	21600	6000	<1	55	-	41	33
	10	36000	10000	<1	61	-	48	39

Клапан переменного расхода воздуха датчиком давления VAV – КРДВ-П



Расход воздуха G_{max} и G_{min} для основного типоряда

Уровень шума при перепаде 500Па								
W x H	Скорость потока	Расход		$dP_{s, min}$	Шум на выходе (L_p)		Шум, излучаемый корпусом (L_p)	
					КРДВ-П	КРДВ-П+шум гл.	КРДВ-П (исп.1)+шум гл.	КРДВ-П (исп.2)+шум гл.
мм*мм	[m/s]	[m³/h]	[l/s]	[Pa]	[dB(A)]	[dB(A)]	[dB(A)]	[dB(A)]
200 X 200	1	144	40	<1	40	23	24	21
	1,5	216	60	<1	42	25	26	24
	4	576	160	4	48	31	33	30
	6	864	240	8	51	34	36	33
	10	1440	400	23	55	40	40	37
400 X 200	1	288	80	<1	43	27	26	23
	1,5	432	120	<1	45	30	29	25
	4	1152	320	3	51	36	35	32
	6	1728	480	7	54	39	38	35
	10	2880	800	19	58	44	42	39
600 X 200	1	432	120	<1	44	26	28	24
	1,5	648	180	<1	47	28	30	27
	4	1728	480	3	53	35	36	33
	6	2592	720	6	56	40	39	36
	10	4320	1200	17	60	50	44	40
800 X 200	1	576	160	<1	46	29	29	25
	1,5	864	240	<1	48	31	31	28
	4	2304	640	3	54	38	38	34
	6	3456	960	6	57	42	41	37
	10	5760	1600	16	61	49	45	41
400 X 250	1	360	100	<1	44	29	26	23
	1,5	540	150	<1	46	31	29	25
	4	1440	400	2	52	37	35	32
	6	2160	600	4	55	40	38	34
	10	3600	1000	10	59	45	42	38
600 X 250	1	540	150	<1	45	27	28	24
	1,5	810	225	<1	48	30	30	27
	4	2160	600	1	54	37	36	33
	6	3240	900	3	56	41	39	36
	10	5400	1500	8	60	51	43	40

Уровень шума при перепаде 500Па									
W x H	Скорость потока	Расход		dPs, m in	Шум на выходе (Lp)		Шум, излучаемый корпусом (Lp)		
					КРДВ-П	КРДВ-П+шумгл.	КРДВ-П(исп.1)+шумгл.	КРДВ-П(исп.2)+шумгл.	
мм*мм	[m/s]	[m³/h]	[l/s]	[Pa]	[dB(A)]	[dB(A)]	[dB(A)]	[dB(A)]	
800 X 250	1	720	200	<1	47	30	29	25	
	1,5	1080	300	<1	49	33	32	28	
	4	2880	800	1	55	39	38	34	
	6	4320	1200	3	58	43	41	37	
	10	7200	2000	7	62	50	45	41	
400 X 300	1	432	120	<1	45	30	27	24	
	1,5	648	180	<1	47	33	30	26	
	4	1728	480	2	53	39	36	32	
	6	2592	720	5	56	42	39	35	
	10	4320	1200	15	60	47	43	40	
600 X 300	1	648	180	<1	46	29	29	25	
	1,5	972	270	<1	49	31	31	27	
	4	2592	720	2	55	38	37	34	
	6	3888	1080	4	58	43	40	37	
	10	6480	1800	12	62	52	45	41	
800 X 300	1	864	240	<1	48	32	30	26	
	1,5	1296	360	<1	50	34	33	28	
	4	3456	960	2	56	41	39	35	
	6	5184	1440	4	59	44	42	37	
	10	8640	2400	11	63	51	46	42	
400 X 400	1	576	160	<1	46	32	28	24	
	1,5	864	240	<1	49	35	30	27	
	4	2304	640	2	55	41	37	33	
	6	3456	960	4	58	44	40	36	
	10	5760	1600	12	62	49	44	40	
800 X 800	1	2304	640	<1	53	-	35	29	
	1,5	3456	960	<1	55	-	38	31	
	4	9216	2560	<1	61	-	44	38	
	6	13824	3840	<1	64	-	47	41	
	10	23040	6400	<1	68	-	52	45	

Расход воздуха G_{max} и G_{min} для основного типоряда

Уровень шума при перепаде 500Па								
W x H	Скорость потока	Расход		dPs, min	Шум на выходе (L _p)		Шум, излучаемый корпусом (L _p)	
					КРДВ-П	КРДВ-П+шум гл.	КРДВ-П (исп.1)+шум гл.	КРДВ-П (исп.2)+шум гл.
мм *мм	[m/s]	[m ³ /h]	[l/s]	[Pa]	[dB(A)]	[dB(A)]	[dB(A)]	[dB(A)]
800 X 400	1	1152	320	<1	49	34	31	26
	1,5	1728	480	<1	52	36	34	29
	4	4608	1280	1	58	43	40	35
	6	6912	1920	3	61	46	43	38
	10	11520	3200	7	65	53	47	43
600 X 500	1	1080	300	<1	49	32	31	26
	1,5	1620	450	<1	51	35	33	28
	4	4320	1200	1	57	42	39	35
	6	6480	1800	3	60	46	42	38
	10	10800	3000	7	65	54	47	42
800 X 500	1	1440	400	<1	50	35	32	27
	1,5	2160	600	<1	53	38	35	29
	4	5760	1600	<1	59	44	41	36
	6	8640	2400	2	62	47	44	39
	10	14400	4000	5	66	54	48	43
600 X 600	1	1296	360	<1	50	34	31	26
	1,5	1944	540	<1	52	36	34	29
	4	5184	1440	<1	58	43	40	35
	6	7776	2160	2	61	47	43	38
	10	12960	3600	6	65	55	48	43
800 X 600	1	1728	480	<1	51	36	33	27
	1,5	2592	720	<1	54	39	36	30
	4	6912	1920	<1	60	45	42	36
	6	10368	2880	1	63	49	45	39
	10	17280	4800	3	67	56	49	44
1000 X 1000	1	3600	1000	<1	54	-	40	32
	1,5	5400	1500	<1	57	-	43	35
	4	14400	4000	<1	63	-	49	41
	6	21600	6000	<1	66	-	52	44
	10	36000	10000	<1	70	-	57	49